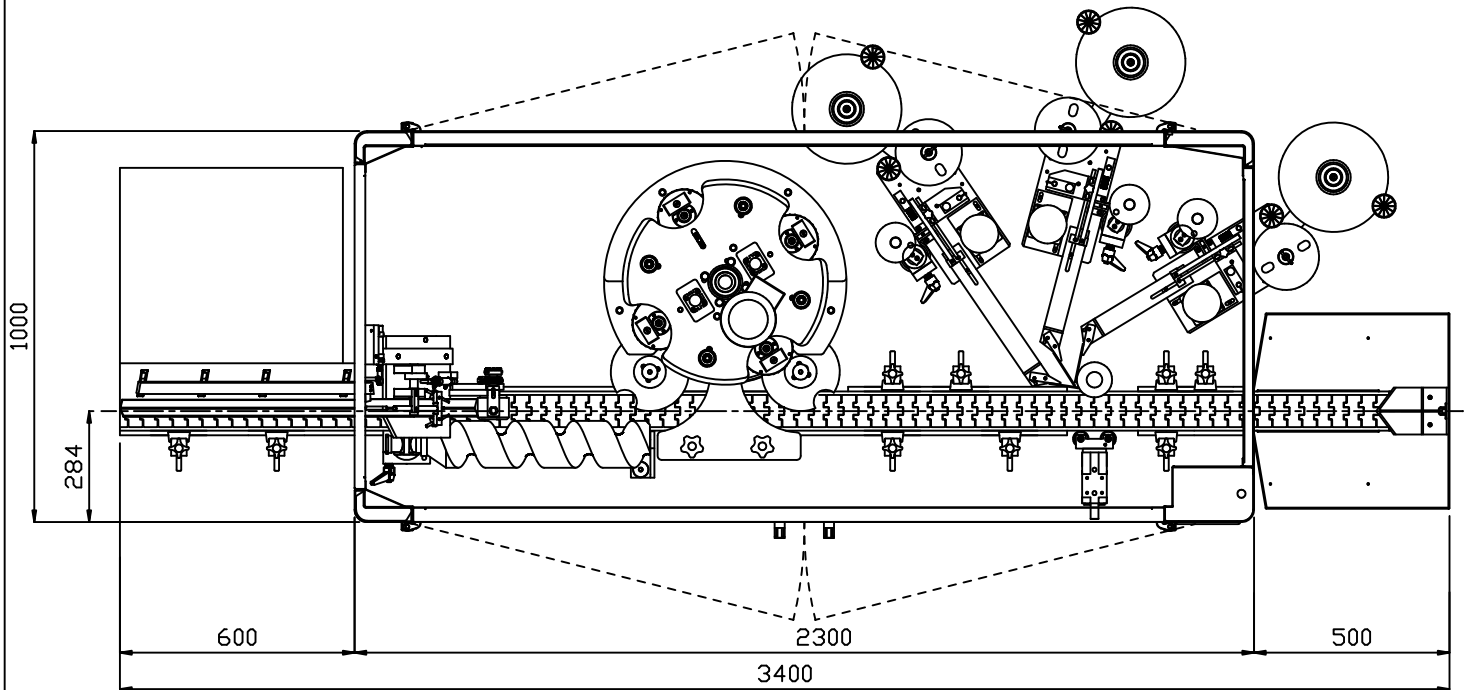

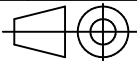


Versione con tre stazioni di etichettaggio



Denominazione		Lay-out (misure indicative)		Q	Macchina		STS2200		
Trattamento superficiale		Trattamento termico		Smussi non quotati		Raggi non quotati		Massa	Formato
Materiale		Descrizione materiale				Note			
 <p>S.T.S. di SAVINO VINCENZO e ri MACCHINE ENOLOGICHE S. Marzano Oliveto (AT) ITALY</p>		Scala :		 Revisione		Sost. dal			
		Dis. S.T.S.				Sost. II			
		Data : 12/2011				Disegno n./codice		STS2200	
TOLLERANZE GENERALI (GRADO MEDIO UNI 5307)						TOLLERANZE DI FORMA E POSIZIONE			
DIMENSI LINEARI		0 a 8 ±0.1	>8 a 30 ±0.2	>30 a 120 ±0.3	>120 a 315 ±0.5	>315 ±0.8	□ 0.2	≡ 0.2	
DIMENSI ANGOLARI SUL LATO + CORTO		0 a 0 ° ±1°	>0 a 30 ° ±0.5°	>30 a 120 ° ±0.7°	>120 ° ±1.0°	∥ 0.2	⊥ 0.2	⊙ 0.2	
A termini di legge ci riserviamo la proprietà di questo disegno con divieto di riproduzione senza la nostra autorizzazione									