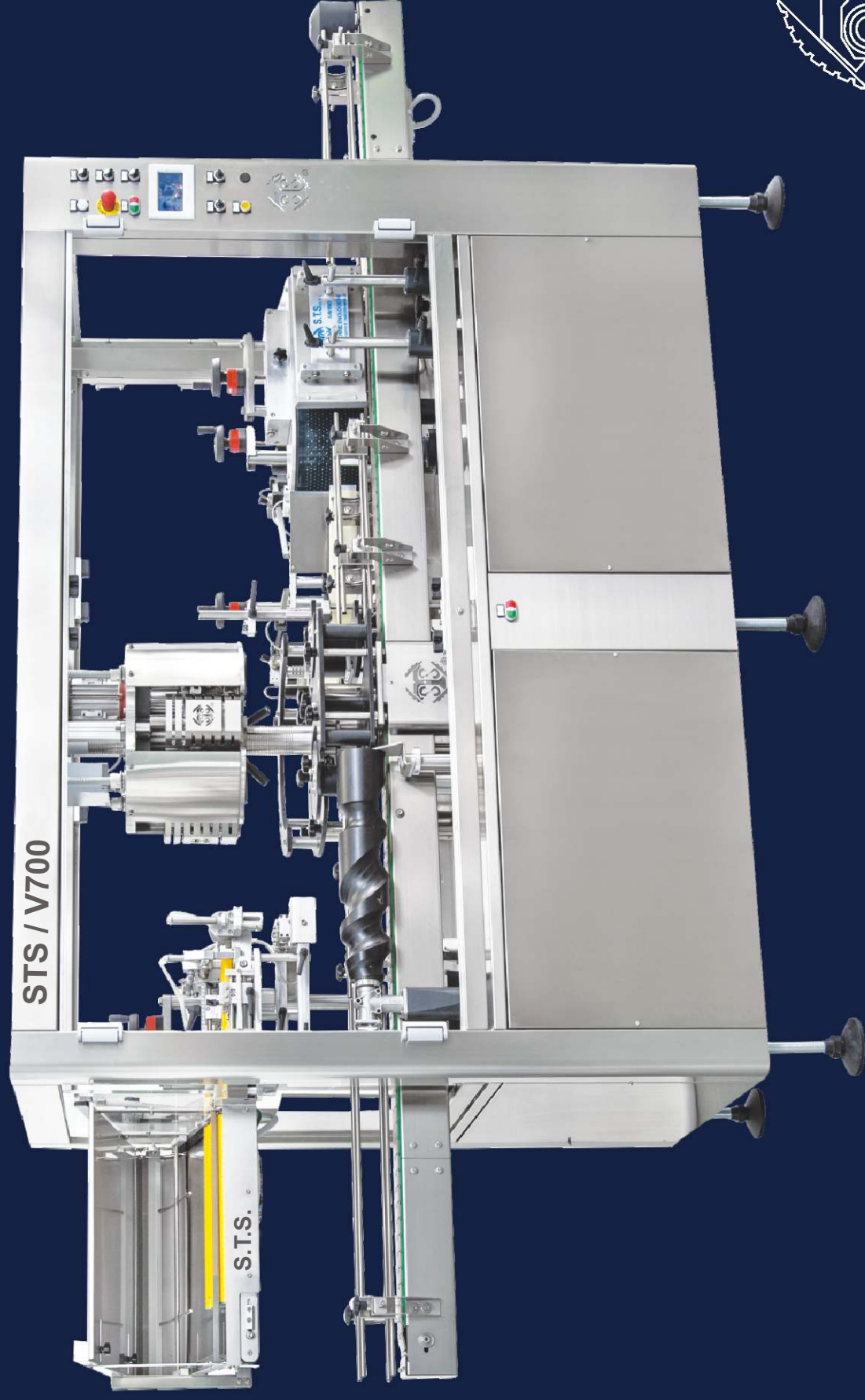


S.T.S.
ETICHETTATRICI
ADESIVE



MONOBLOCCO V 700

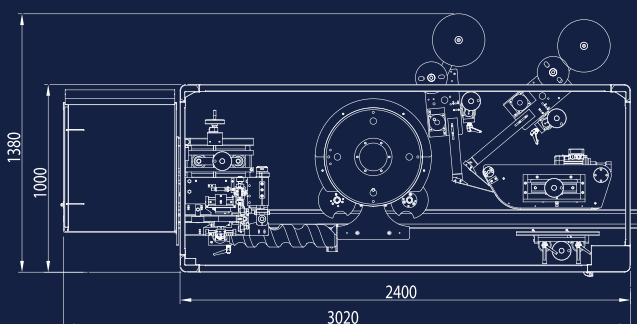
DISTRIBUZIONE, CHIUSURA CAPSULE ED ETICHETTATURA
DISTRIBUTION, CLOSURE, LABELLING

SPECIFICHE TECNICHE PER BOTTIGLIE E CAPSULE / TECHNICAL CHARACTERISTICS OF BOTTLES AND CAPS

TIPO DI CAPSULE TYPE OF CAPS	PVC, stagno, alluminio, polilaminato PVC, tinfoil, aluminium, poly laminate
DIAMETRO MASSIMO DELLE CAPSULE MAX CAPS Ø	33-34 mm
ALTEZZA MASSIMA DELLE CAPSULE MAX CAPS HEIGHT	65 mm
TIPO DI BOTTIGLIA TYPE OF BOTTLE	cilindrica Cylindrical
DIAMETRO MIN/MAX DELLE BOTTIGLIE MIN/MAX Ø OF CYLINDRICAL BOTTLES	60/100 mm
ALTEZZA MIN/MAX DELLE BOTTIGLIE MIN/MAX BOTTLES HEIGHT	180/330 mm
ALTEZZA MASSIMA STANDARD DEL PASSAGGIO CARTA SUPPORTO ETICHETTE MAXIMUM STANDARD HEIGHT OF LABEL WEB PASSAGE	150 mm
PRODUZIONE PRODUCTION	1500/3500 bph



MONOBLOCCO V700 / MONOBLOCK V700



LA GAMMA DI ETICHETTATRICI S.T.S. È OGGI INTEGRATA DAI MONOBLOCCHI DISTRIBUZIONE, CHIUSURA CAPSULE ED ETICHETTATURA V700 DELLA SERIE VACUUM.

Il monoblocco V700 presenta funzioni di distribuzione della capsula attraverso un distributore a lunga autonomia con singola testa, pinza di centraggio del collo della bottiglia e separazione ad aghi delle capsule; chiusura capsule su torretta rotativa con 4 teste rullanti e 4 teste termiche; etichettatura con tecnologia del vuoto su cinghia aspirata e due stazioni di etichettaggio. Da inserire in linea, il monoblocco incorpora: senso di rotazione orario della torretta; dispositivi di arresto d'emergenza su coclea, stelle e giostra centrale; protezioni di sicurezza a norme CE; velocità variabile elettronicamente (1.500/3.500 b/h); sistema pneumatico di sollevamento di emergenza delle teste termiche in caso di arresto macchina. Le stazioni di etichettaggio sono azionate da motori passo-passo per la massima precisione di applicazione. La macchina è costruita in acciaio inox con alcune parti verniciate antigraffio e anticorrosione.



STS MACHINES
SERIES IS NOW INTEGRATED BY
MONOBLOCK DISTRIBUTION, CLOSURE, LABELLING
V700 VACUUM SERIES.

Machine performing the following functions: capsule distribution through a single-head capsule dispenser on screw with centring gripper of the bottle neck and capsules separation by pins; capping with closure of the capsules with 4 spin-on heads and 4 shrink-heads; labelling with vacuum technology for the application of front label and back label from two separate rolls.

This machine to be inserted in a line equipped with: clockwise rotating direction of the turret, emergency stop devices on screw, starwheels and central carousel, safety guards complying with the EU regulations, electronically variable speed with inverter (1500/3500 bph), pneumatic lifting of the shrink head at the machine stop. The labelling stations are driven through stepper motor for maximum precision of positioning. Machine manufactured of stainless steel with some parts of aluminium coated with scratch-resistant corrosion-proof paint.



S.T.S.

di Savino Vincenzo srl

SEDE OPERATIVA: Reg. Leiso 113/B - 14050 San Marzano Oliveto - Asti - Italia - tel. +39 0141 856750 - Fax +39 0141 857959

www.sts-savino.it - mail@sts-savino.it

Sede legale: C.so Libertà 24 - 14053 Canelli (At) - P. IVA C.F. Reg. Impr. di Asti n. 01450150055 - R.E.A. 116469